



## CUVES CYLINDRIQUES AERIENNES À **DOUBLE PAROI** NORME EUROPÉENNE **NF - EN 12285-2**

**LAFON**  
TECHNOLOGIES



Cuves aériennes



### PRODUIT

- Certificat de fabrication sous contrôle qualité à la norme européenne EN 12285 - 2 Cuves aériennes
- De 1,5 à 120m<sup>3</sup> : toutes tailles intermédiaires disponibles (Déclaration à prévoir si  $\geq 50\text{m}^3$ )
- 6 diamètres disponibles (de 1,25 à 3,00m)
- Nombreuses options possibles



\* Présentation avec option (couleur) RAL spécifique client.

L'assurance qualité pour votre stockage aérien de gazole et de fioul domestique en double paroi.



\* Détail plateau TH équipé (pétro équipements en option).



\* « Berceau renforcé européen (modèle large) sur plaque soudée sur cuve + tresse de continuité électrique »

### Implantation aérienne

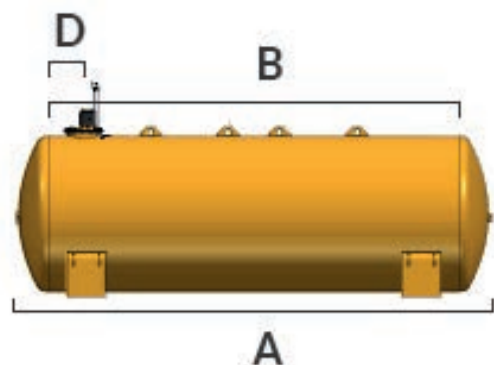
En local réservé au stockage sur berceaux renforcés européens ou à l'extérieur. (Attention au respect des normes d'implantation en vigueur : limites de propriété etc...)

### Equipements standards

- Un trou d'homme DN 600x720 Européen.
- Un revêtement extérieur polyuréthane bi composant appliqué à chaud après préparation de surface. Epaisseur 500 microns couleur Jaune RAL1006.

### Plaque de conformité à la norme EN 12285-2 en inox

Certificat d'épreuve 0,3 bar air.



\* Cuve aérienne vue en coupe latérale. Principales dimensions au verso

# CUVES CYLINDRIQUES AERIENNES À DOUBLE PAROI NORME EUROPÉENNE NF - EN 12285-2

Capacité litres	Diametre mm	Volume minimum par compartiment litres	Cote A mm	Cote B mm	Cote D modifiable mm	Epaisseur mm	Poids Kg
1 500	1 258	1 500	1 570	1 000	500	5	470
2 000	1 258	1 500	1 970	1 400	700	5	590
3 000	1 258	1 500	2 820	2 250	700	5	800
4 000	1 258	1 500	3 690	3 130	700	5	990
5 000	1 508	1 500	3 240	2 600	700	5	1110
6 000	1 508	1 500	3 870	3 230	700	5	1340
8 000	1 508	1 500	5 050	4 440	700	5	1695
10 000	1 508	1 500	6 170	5 560	700	5	1 965
8 000	1 908	3 000	3 370	2 600	700	6	1 695
10 000	1 908	3 000	4 020	3 250	700	6	1 965
12 000	1 908	3 000	4 770	4 000	700	6	2 270
15 000	1 908	3 000	5 810	5 040	700	6	2 780
20 000	2 512	6 000	4 650	3 690	700	6	3 500
25 000	2 512	6 000	5 670	4 700	700	6	4 150
30 000	2 512	6 000	6 740	5 790	700	6	4 850
40 000	2 512	6 000	8 760	7 800	700	6	6 200
50 000	2 512	6 000	10 730	9 770	700	6	7 500
60 000	2 512	6 000	12 920	11 960	700	6	8 900
70 000	2 512	6 000	14 950	13 980	700	6	10 300
40 000	3 012	10 000	6 420	5 220	700	7	6 180
50 000	3 012	10 000	7 720	6 520	700	7	7 250
60 000	3 012	10 000	9 140	7 940	700	7	8 480
80 000	3 012	10 000	12 080	10 880	700	7	10 950
100 000	3 012	10 000	14 870	13 670	700	7	13 980
120 000	3 012	10 000	17 750	16 590	700	7	17 100

- Livré avec 2 berceaux européens renforcés

- Diamètre TH 600/720

- Plateau type chauffage (cuve DN 1,25 / 1,50) piquages : 3 en 50x60

1 en 40x49

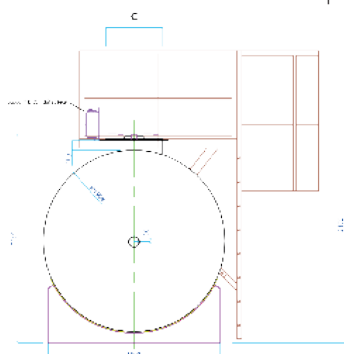
1 en 33x42

1 en 20x27 au centre pour jaugeage

OU - Plateau type pétroliers (cuve DN 1,90 / 2,20 / 2,50 / 3,00) piquages : 2 en 80x90

4 en 50x60

dont un au centre pour jaugeage



## OPTIONS

- Cuve en simple enveloppe (dans bac de rétention)

- TH (trou d'homme) supplémentaire de visite

- Pré-équipements usine : limiteur de remplissage / aspiration(s) / évents avec REHAUSSE etc...

- Apprêt antirouille seul

- Couleur RAL au choix

- Echelle à crinoline alu / plateforme acier GALVA / rambarde alu aux normes de sécurité.

- Pré-équipement tuyauteries

- Coffre acier GALVA antivol autour du TH

- Systèmes de jaugeage (mécanique, électrique, électronique)



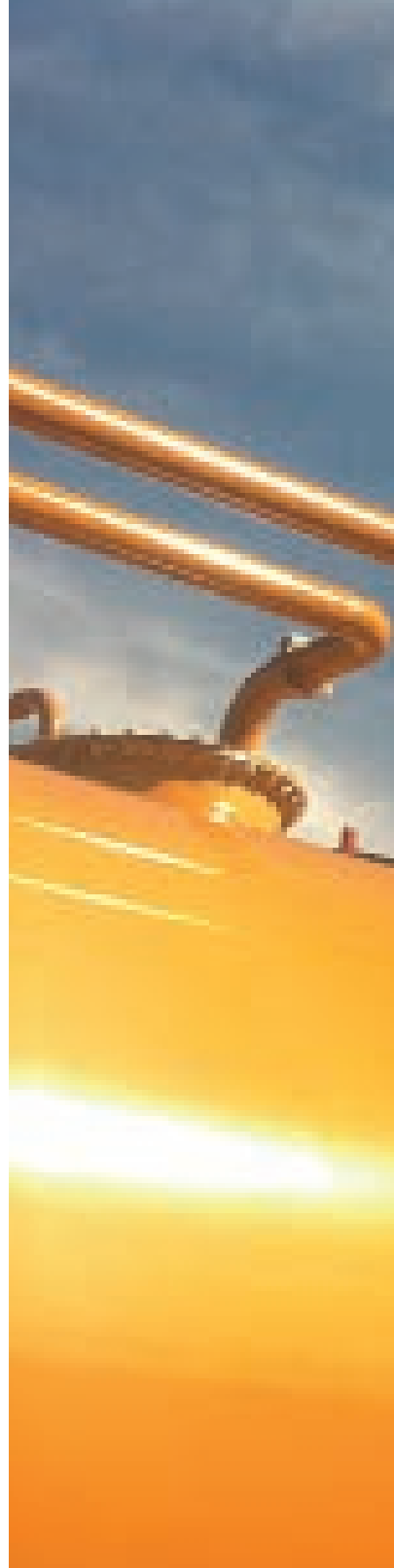
\* Echelle à crinoline



\* Solo 3"



\* Coffre acier galva



**LAFON**  
TECHNOLOGIES

CONTACT

Tél. +33 5 57 80 80 80  
mail. contact@lafon.fr  
44, avenue Lucien Victor  
Meunier  
33530 Bassens - France

Voir plus

[WWW.LAFON.FR](http://WWW.LAFON.FR)

